

NEW 高級ベアリング入 A戸車 TPU車

耐摩耗性、耐衝撃性に強い、TPU(熱可塑性ポリウレタンエラストマー)を車に使用した戸車です。

U 型
AP-33UKH



V 型
AP-33VKH



U 型
AP-33UK



V 型
AP-33VK



調整戸車U型
ADP-33UK



調整戸車V型
ADP-33VK



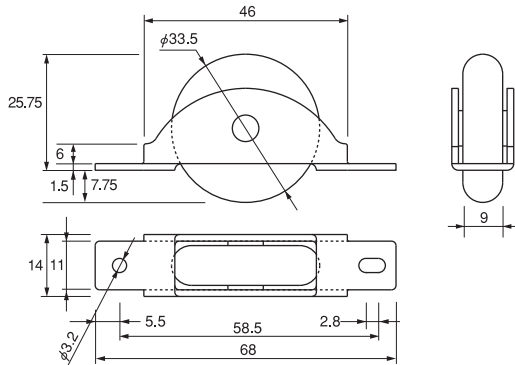
■ A戸車 (TPU車)

品 番		仕様(材質)	梱包単位
U 型	AP-33UKH	枠: ステンレスSUS304 車: TPU	20ヶ入(箱)/20箱(甲)
V 型	AP-33VKH	枠: ステンレスSUS304 車: TPU	20ヶ入(箱)/20箱(甲)
U 型	AP-33UK	枠: ステンレスSUS304 車: TPU	12ヶ入(箱)/20箱(甲)
V 型	AP-33VK	枠: ステンレスSUS304 車: TPU	12ヶ入(箱)/20箱(甲)
調整戸車U型	ADP-33UK	枠: ステンレスSUS304 車: TPU	12ヶ入(箱)/20箱(甲)
調整戸車V型	ADP-33VK	枠: ステンレスSUS304 車: TPU	12ヶ入(箱)/20箱(甲)

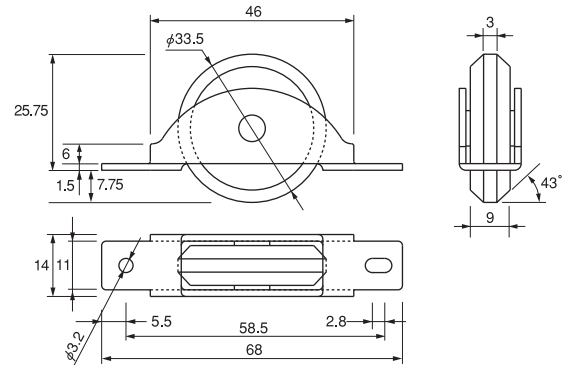
NEW 高級ベアリング入 A戸車 TPU車

(単位: mm)

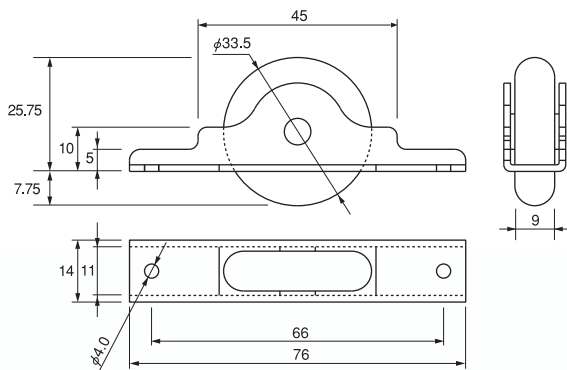
AP-33UKH



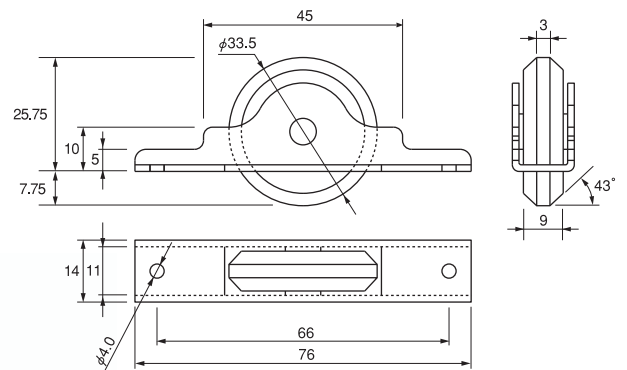
AP-33VKH



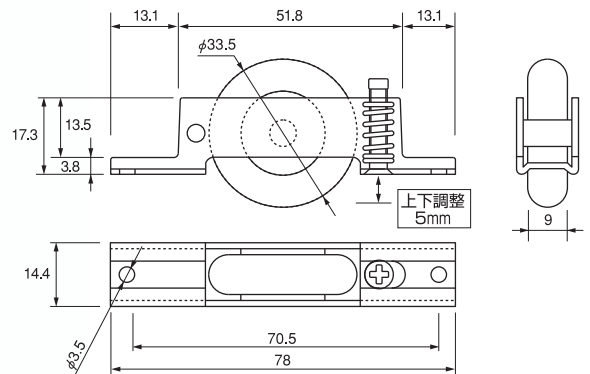
AP-33UK



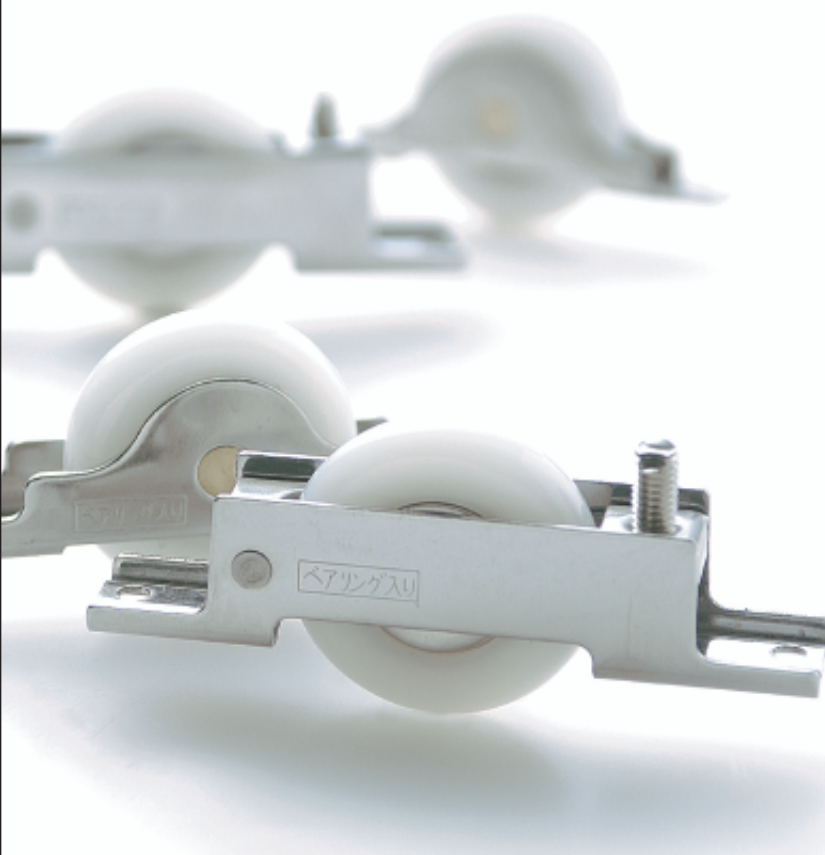
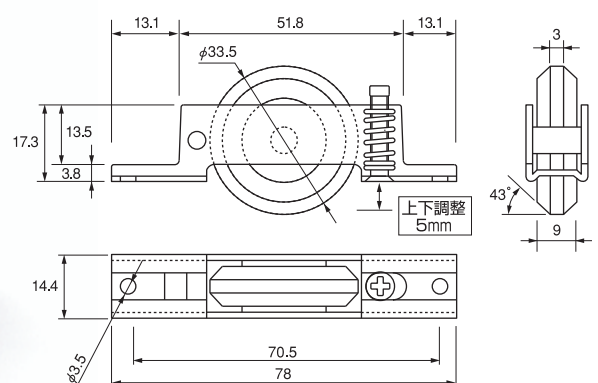
AP-33VK



ADP-33UK



ADP-33VK



高級ベアリング入 A戸車 ジュラコン戸車

SUS304を使用し、最高級ベアリングを用いています。豊富なラインナップで、さまざまな用途にご使用いただけます。

丸型

AD-30M

AD-36M

AD-42M

平型

AD-30H

AD-36H

AD-42H

丸型

AD-30MU

AD-36MU

AD-45MU

丸型

AD-50MU

AD-60MU

平型

AD-30HU

AD-36HU

AD-45HU



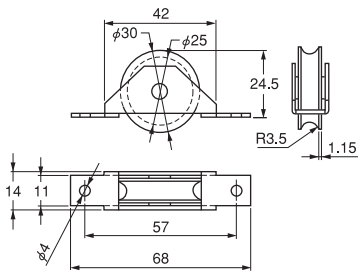
■ジュラコン戸車

品番		仕様(材質)	梱包単位
丸型	AD-30M	枠:ステン SUS304 車:ジュラコン	20ヶ入(箱)/20箱(甲)
丸型	AD-36M	枠:ステン SUS304 車:ジュラコン	20ヶ入(箱)/20箱(甲)
丸型	AD-42M	枠:ステン SUS304 車:ジュラコン	12ヶ入(箱)/20箱(甲)
平型	AD-30H	枠:ステン SUS304 車:ジュラコン	20ヶ入(箱)/20箱(甲)
平型	AD-36H	枠:ステン SUS304 車:ジュラコン	20ヶ入(箱)/20箱(甲)
平型	AD-42H	枠:ステン SUS304 車:ジュラコン	12ヶ入(箱)/20箱(甲)
丸型	AD-30MU	枠:ステン SUS304 車:ジュラコン	12ヶ入(箱)/20箱(甲)
丸型	AD-36MU	枠:ステン SUS304 車:ジュラコン	12ヶ入(箱)/20箱(甲)
丸型	AD-45MU	枠:ステン SUS304 車:ジュラコン	6ヶ入(箱)/20箱(甲)
丸型	AD-50MU	枠:ステン SUS304 車:ジュラコン	2ヶ入(箱)
丸型	AD-60MU	枠:ステン SUS304 車:ジュラコン	2ヶ入(箱)
平型	AD-30HU	枠:ステン SUS304 車:ジュラコン	12ヶ入(箱)/20箱(甲)
平型	AD-36HU	枠:ステン SUS304 車:ジュラコン	12ヶ入(箱)/20箱(甲)
平型	AD-45HU	枠:ステン SUS304 車:ジュラコン	6ヶ入(箱)/20箱(甲)

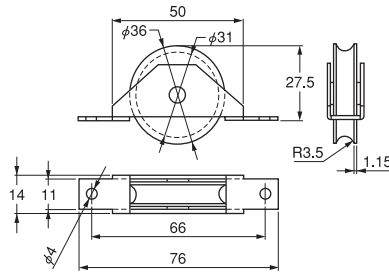
高級ベアリング入 A戸車 ジュラコン戸車

(単位: mm)

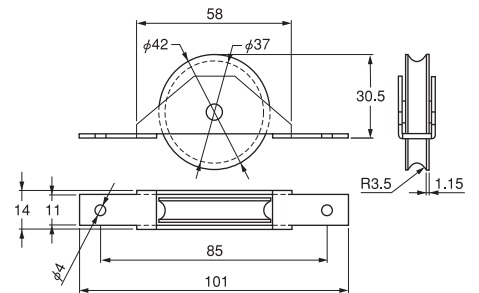
AD-30M



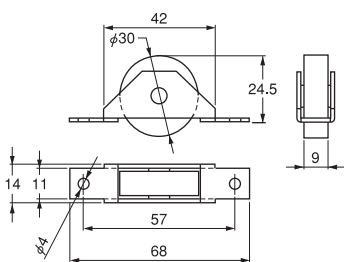
AD-36M



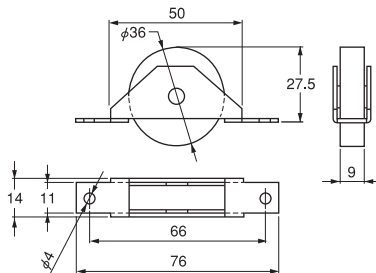
AD-42M



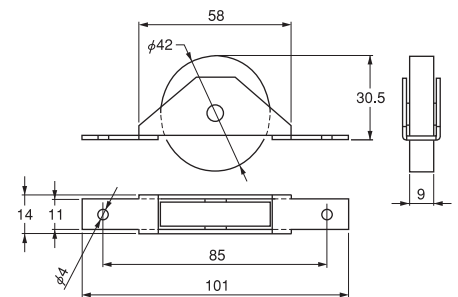
AD-30H



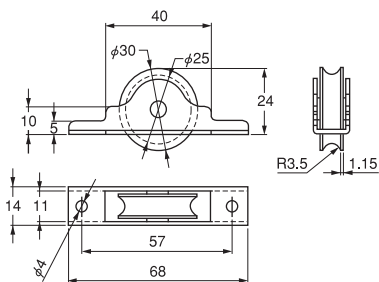
AD-36H



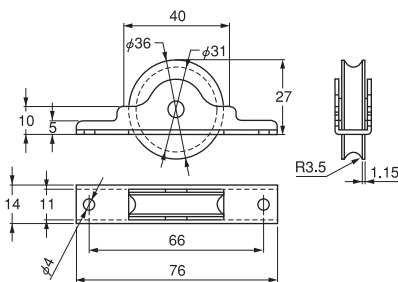
AD-42H



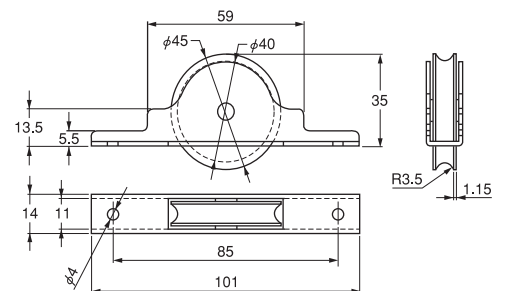
AD-30MU



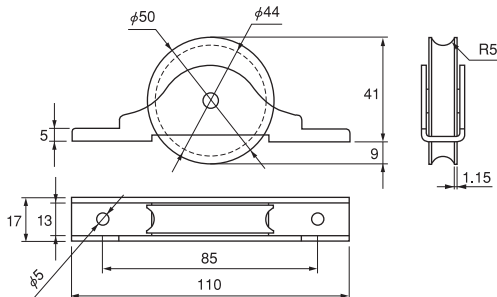
AD-36MU



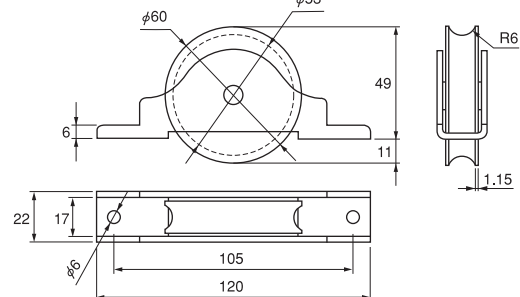
AD-45MU



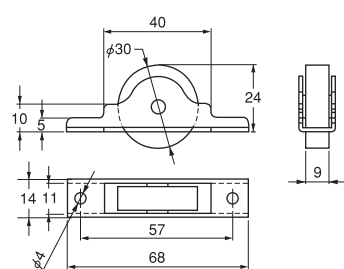
AD-50MU



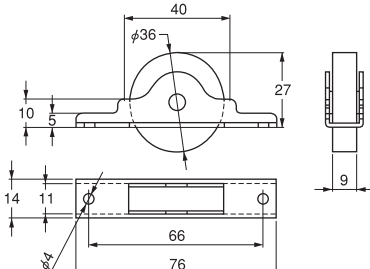
AD-60MU



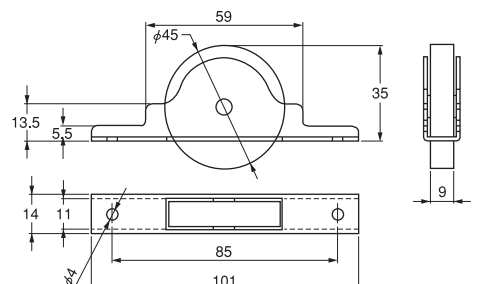
AD-30HU



AD-36HU



AD-45HU



高級ベアリング入 A戸車 ステンレス戸車

SUS304を使用し、ジュラコン戸車同様、サイドのかしめ部分がほぼフラット（凸凹が少ない）の仕上げです。最高級ベアリングを用いています。

丸型

AS-30MU

AS-36MU

AS-42MU



丸型

AS-50MU

AS-60MU



平型

AS-30HU

AS-36HU

AS-42HU



袖型

AS-30SU

AS-36SU

AS-42SU



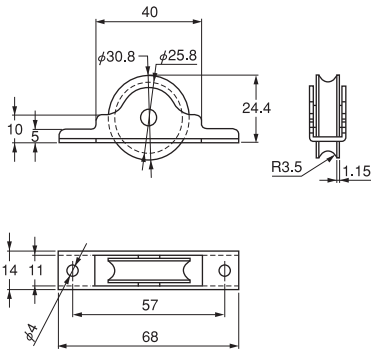
■ステンレス戸車

品番		仕様(材質)		梱包単位
丸型	AS-30MU	枠:ステン SUS304	車:ステン SUS304	12ヶ入(箱)/20箱(甲)
丸型	AS-36MU	枠:ステン SUS304	車:ステン SUS304	12ヶ入(箱)/20箱(甲)
丸型	AS-42MU	枠:ステン SUS304	車:ステン SUS304	6ヶ入(箱)/20箱(甲)
丸型	AS-50MU	枠:ステン SUS304	車:ステン SUS304	2ヶ入(箱)
丸型	AS-60MU	枠:ステン SUS304	車:ステン SUS304	2ヶ入(箱)
平型	AS-30HU	枠:ステン SUS304	車:ステン SUS304	12ヶ入(箱)/20箱(甲)
平型	AS-36HU	枠:ステン SUS304	車:ステン SUS304	12ヶ入(箱)/20箱(甲)
平型	AS-42HU	枠:ステン SUS304	車:ステン SUS304	6ヶ入(箱)/20箱(甲)
袖型	AS-30SU	枠:ステン SUS304	車:ステン SUS304	12ヶ入(箱)/20箱(甲)
袖型	AS-36SU	枠:ステン SUS304	車:ステン SUS304	12ヶ入(箱)/20箱(甲)
袖型	AS-42SU	枠:ステン SUS304	車:ステン SUS304	6ヶ入(箱)/20箱(甲)

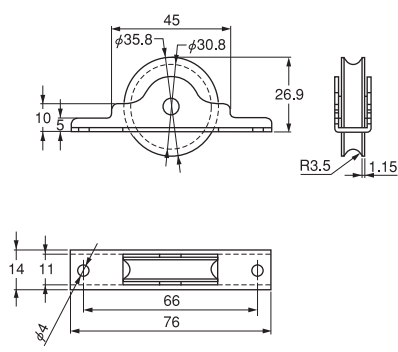
高級ベアリング入 A戸車 ステンレス戸車

(単位: mm)

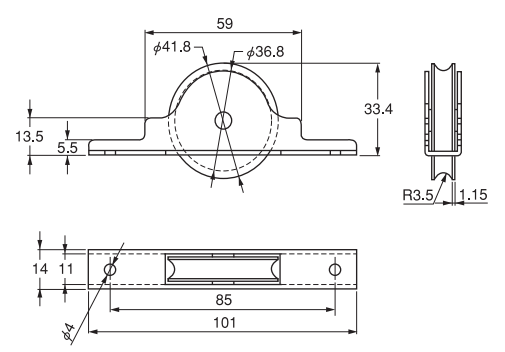
AS-30MU



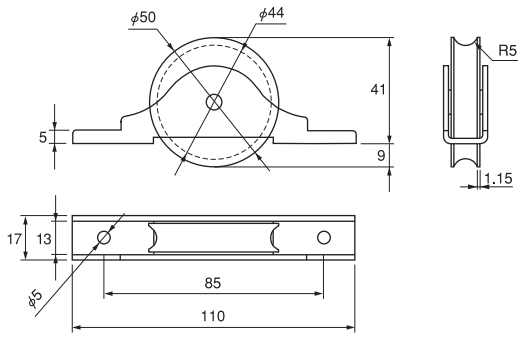
AS-36MU



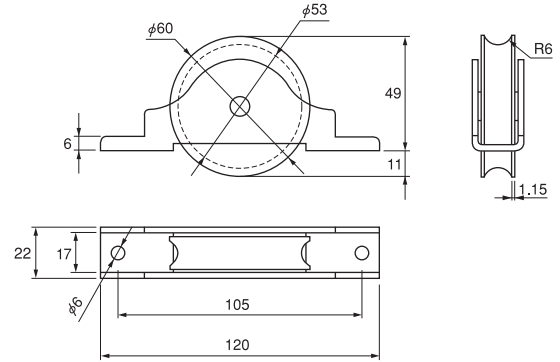
AS-42MU



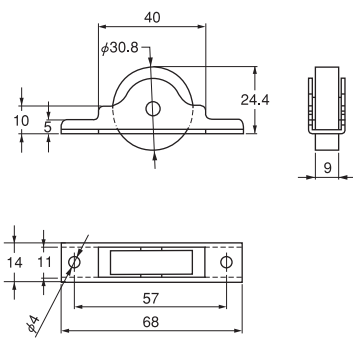
AS-50MU



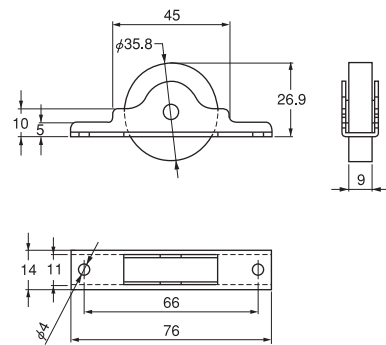
AS-60MU



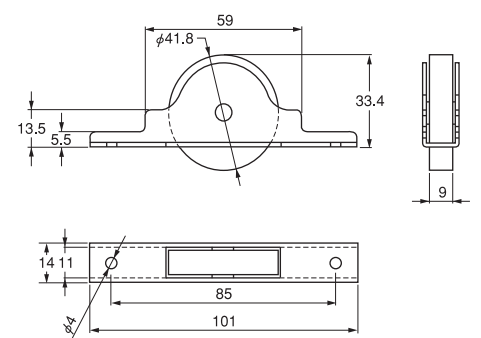
AS-30HU



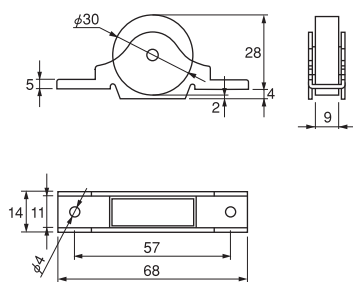
AS-36HU



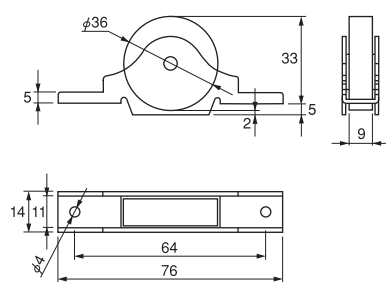
AS-42HU



AS-30SU



AS-36SU



AS-42SU

